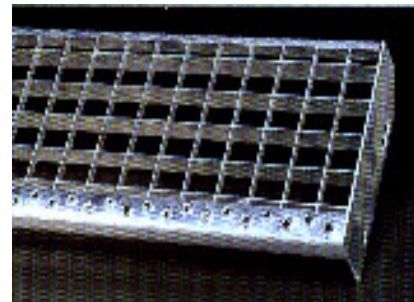
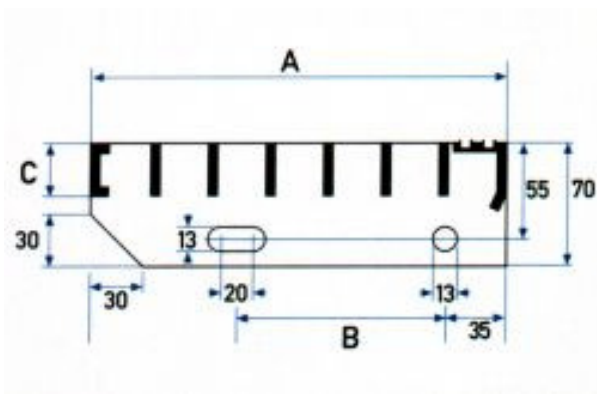


Gitterroststufen

nach DIN 24531
 aus Bandstahl K60 gefertigt,
 feuerverzinkt nach DIN EN ISO 1461
 mit rutschhemmender Sicherheitsantrittskante (SAK) und seitlicher
 Anschraublasche.

Brauhofstraße 1
 10587 Berlin

Tel.: 030-347 057 50
 Fax: 030-347 057 51
 E-Mail: Service@Construct-Metall.de
 www.construct-metall.de



Quadratische Maschenweite 31x31mm

Tragstabhöhe (C) x Tragstabsdicke	Länge (L)	Breite (A)	Lochabstand (B)	Artikel Nummer
25x2mm	500 mm	195 mm	100 mm	2010
25x2mm	600 mm	195 mm	100 mm	2011
25x2mm	600 mm	240 mm	120 mm	2012
25x2mm	600 mm	270 mm	150 mm	2013
25x2mm	600 mm	305 mm	180 mm	2014
25x2mm	700 mm	195 mm	100 mm	2015
25x2mm	700 mm	240 mm	120 mm	2016
25x2mm	800 mm	195 mm	100 mm	2017
25x2mm	800 mm	240 mm	120 mm	2018
25x2mm	800 mm	270 mm	150 mm	2019
25x2mm	800 mm	305 mm	180 mm	2020
25x2mm	900 mm	195 mm	100 mm	2021
25x2mm	900 mm	240 mm	120 mm	2022
25x2mm	900 mm	270 mm	150 mm	2023
30x2mm	1000 mm	195 mm	100 mm	2024
30x2mm	1000 mm	240 mm	120 mm	2025
30x2mm	1000 mm	270 mm	150 mm	2026
30x2mm	1000 mm	305 mm	180 mm	2027

Technische Änderungen und Irrtümer vorbehalten

EP-Industrie-Norm-Treppenstufen sind innerhalb 24h lieferbar !!!

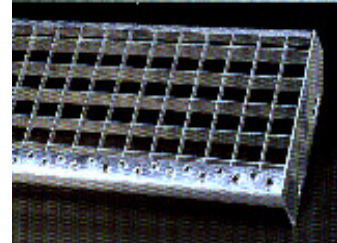
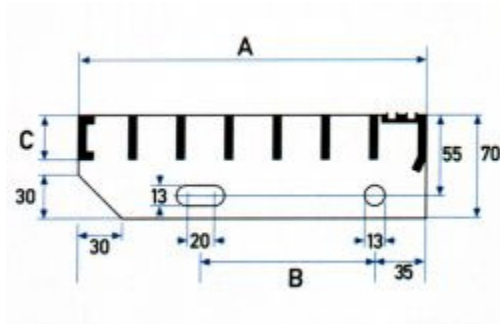
Gitterroststufen

nach DIN 24531

aus Bandstahl K60 gefertigt,

feuerverzinkt nach DIN EN ISO 1461

mit rutschhemmender Sicherheitsantrittskante (SAK) und seitlicher Anschraublasche.



Quadratische Maschenweite (31x31mm)

Tragstabhöhe (C) x Tragstabsdicke	Länge (L)	Breite (A)	Lochabstand (B)	Artikel Nummer
40x2mm	1100 mm	195 mm	100 mm	2028
40x2mm	1100 mm	240 mm	120 mm	2029
40x2mm	1100 mm	270 mm	150 mm	2030
40x2mm	1100 mm	305 mm	180 mm	2031
40x2mm	1200 mm	195 mm	100 mm	2032
40x2mm	1200 mm	240 mm	120 mm	2033
40x2mm	1200 mm	270 mm	150 mm	2034
40x2mm	1200 mm	305 mm	180 mm	2035

Rechteckige Maschenweite (31x9mm)

Tragstabhöhe (C) x Tragstabsdicke	Länge (L)	Breite (A)	Lochabstand (B)	Artikel Nummer
25x2mm	800 mm	240 mm	120 mm	2036
25x2mm	800 mm	270 mm	150 mm	2037
25x2mm	800 mm	305 mm	180 mm	2038
30x2mm	1000 mm	240 mm	120 mm	2039
30x2mm	1000 mm	270 mm	150 mm	2040
30x2mm	1000 mm	305 mm	180 mm	2041

Technische Änderungen und Irrtümer vorbehalten

EP-Industrie-Norm-Treppenstufen sind innerhalb 24h lieferbar!!!